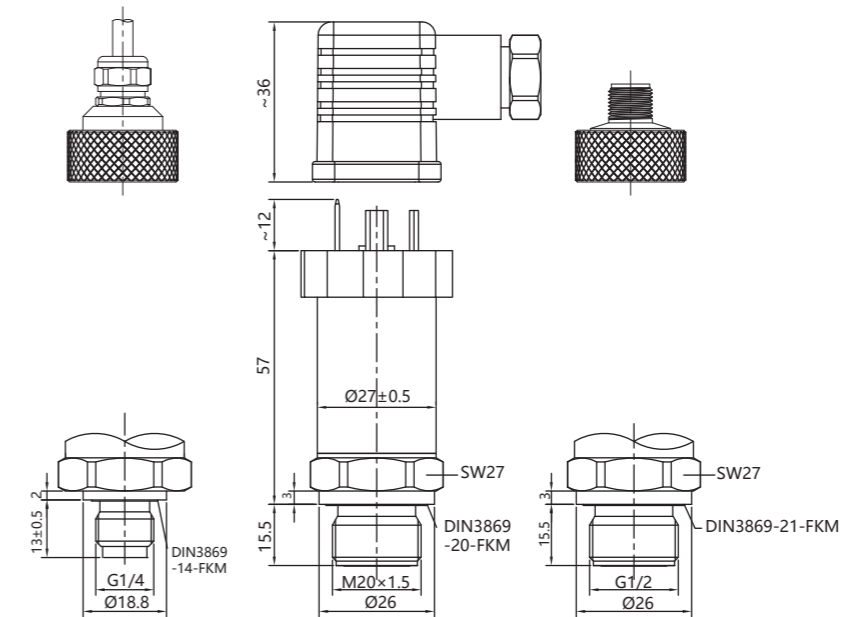


# NS-P907 系列 高频动态 压力传感器

- 频响: 5kHz、10kHz
- 参照GJB150标准
- 通过: 振动冲击、电磁兼容、霉菌、盐雾等试验



## 外形尺寸图 Dimensions



## 接线定义 Pin connections:

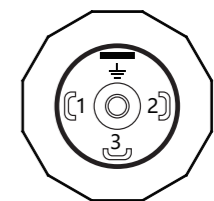
## 技术参数 Technique parameter

参数	Specifications	技术指标	Technique data
压力范围	Measuring range	0~0.8...1.0...1.6...3...10...40...50...60...100MPa	
过载压力	Overload pressures	200%F.S	150%F.S
爆破压力	Burst pressures	500%F.S	200%F.S
工作方式	Operational Mode	表压、绝压	
测量介质	Measuring Media	对不锈钢304和316不腐蚀的气体、液体	
响应频率	Response frequency	5kHz、10kHz	
工作电压	Operating voltage	24Vdc (16~32Vdc)	
输出信号	Output signal	(0~5)V	
		(4~20)mA	
综合精度	Accuracy	±0.5%F.S(23°C±2°C) (典型)	
长期稳定性	Long-term drift	≤±0.2%F.S/year	
环境温度	Ambient temperature	-40°C ~ 85°C	
绝缘阻抗	Insulation impedance	≥100MΩ/100Vdc	
耐振性能	Vibration resistance	符合IEC 60068-2-6(5...2000Hz, 20g)	
电磁兼容	Electromagnetic compatibility	符合IEC 61000-6-2/3/4	
防护等级	IP protection	IP65(赫斯曼插)/IP67(M12×1或直出线)	

## 选型表 Model code:

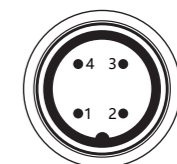
NS-	商标	
型号	产品名称	
P907	高频动态压力传感器	
-		
代码	输出信号	
2	(0~5)V	
4	(4~20)mA	
T	客户定制	
代码	机械连接	
0	G1/2	
4	G1/4	
D1	M14×1	
A	M20×1.5	
T	客户定制	
代码	电气连接	
5	赫斯曼(DIN 175301-803A/DIN 43650)	
6	M12×1 4针 公端	
T	客户定制	
-		
X	所需量程, 单位有MPa、kPa	
代码	工作方式	
A	绝压	
G	表压	
(xx)	其他要求	

赫斯曼 公端



Pin	电压输出	电流输出
1	+24Vdc	+24Vdc
2	Signal+	4~20mA
3	GND	n.c.
	PE	PE

M12×1 4针 公端



Pin	电压输出	电流输出
1	+24Vdc	+24Vdc
2	Signal+	4~20mA
3	GND	n.c.
4	n.c.	n.c.

NS- P907 - 4 4 5 - 1MPa A (配插头、尾附) ← 选型举例