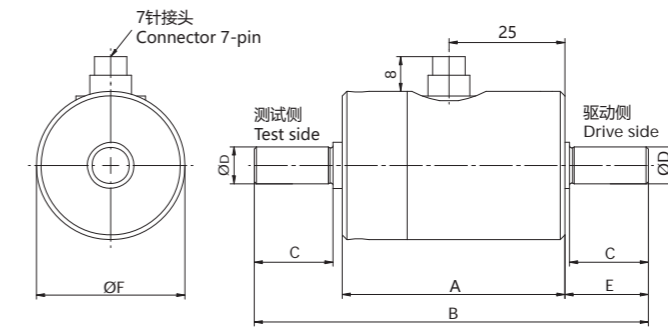


NS-NJ8 系列 静态扭矩传感器

- 微量程扭矩铝合金材质
- 大量程不锈钢材质



外形尺寸图 Dimensions



所有尺寸单位为mm All dimension in mm

额定扭矩-Nominal Torque[N·m]	尺寸- Dimensions [mm]						带键槽 Feather Key
	A	B	C	ØD	E	ØF	
0.005/0.01/0.02	37	48	S	4g6	5.5	26	无
0.05	48	65	7	6g6	18	32	
0.1/0.2/0.5/1/2/5	48	85	17	8g6	18	32	
10	48	85	17	10g6	18	32	
20/30	73	111.5	18	18g6	19	51	
50/100	73	147.5	36	18g6	37	51	6×6×30
200/500	79.5	159.5	38	32g6	40	66	10×8×36
1000	107	262	58	50g6	66	97	14×9×50
2000/5000	107	377	110	70g6	126	112	20×12×100
10000/20000	140	470	120	110g6	160	173	28×16×160

技术参数 Technique parameter

参数	Specifications	单位 Unit	技术指标 Technique data
量程范围	Range	N.m	0~0.05...20000
输出信号	Output signal	Vdc	0 - ±5/0~±10
精度等级	Accuracy class	% F.S	± 0.2
重复性	Repeatability	%F.S	±0.02
温度灵敏度漂移	Temperature sensitivity drift	%F.S/10K	±0.1
零点温度漂移	Zero point temperature drift	%F.S/10K	±0.1
参考电压	Reference excitation voltage	V	15-28
使用温度	Service temp.range	°C	-10 to 60
安全扭矩	Service torque	% F.S	150 (static)
极限扭矩	Limit torque	%F.S	200 (static)
破坏扭矩	Ultimate torque	%F.S	300 (static)
防护等级	IP protection	IP50	
电气连接	Electrical connection	Binder 6 针581系	
备注	Note	4~20mA(可选)	

选型表 Model code:

NS-	商标								
	型号	产品名称							
	NJ8	静态扭矩传感器							
		-X	X 为额定载荷, 单位为N.m						
		代码	工作电压						
		10	10Vdc						
		24	24Vdc						
		T	客户定制						
		-	代码 工作形式						
		1	顺正逆负						
		2	顺负逆正						
			代码 输出信号						
		I	4~20mA						
		L	1.0mV/V						
		V1	0~5V						
		V2	0~10V						
		V3	0±5V						
		V4	0±10V						
		RS	RS485						
		T	特殊规格						
		-	代码 安装形式						
		6	Binder 6针 581 系						
		T	特殊规格						
NS-	NJ8	-5N.m	24	-	2	I	-	6	← 选型举例