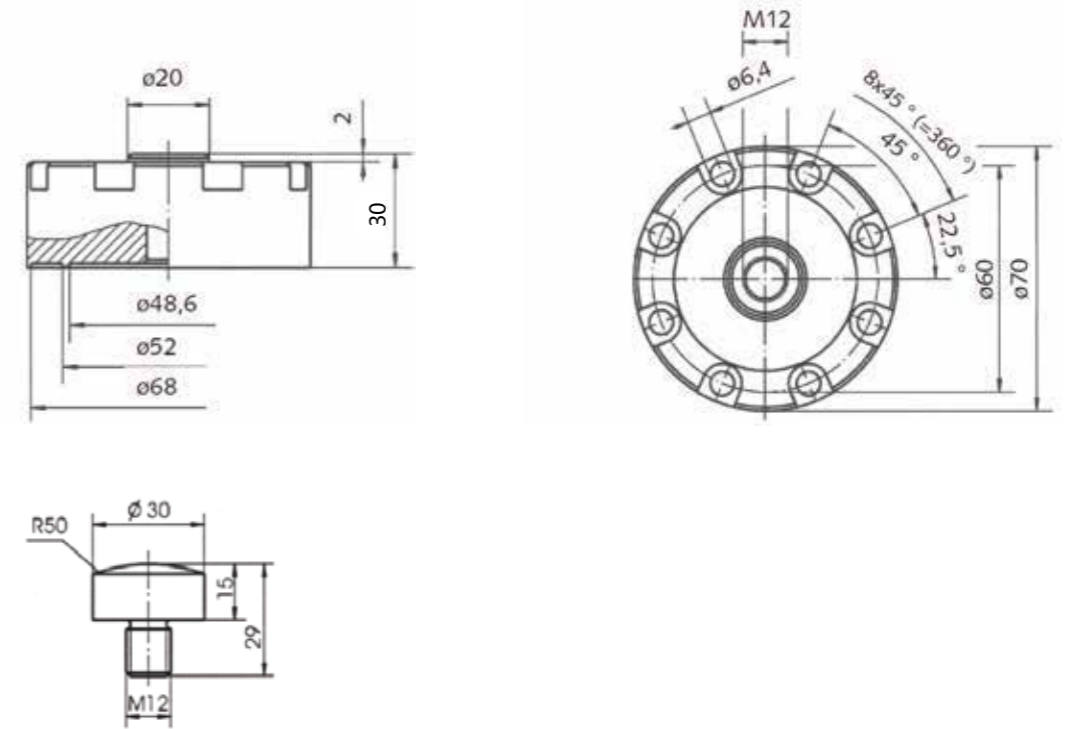


# NS-TH3C 系列 称重传感器

- 压机专用
- 具有抗侧向力和偏载能力
- 动态响应高
- 航空插座，便于安装
- 不锈钢材质



## 外形尺寸图 Dimensions



## 技术参数 Technique parameter

参数	Specifications	单位 Unit	技术指标 Technique data
额定载荷	Rated capacity	KN	0.2、0.5、1、2.5、5、10
输出灵敏度	Output sensitivity	mV/V	1.0±10%
非线性	Non-linearity	%F.S	≤±0.1
滞后	Hysteresis	%F.S	≤±0.1
重复性	Repeatability	%F.S	≤±0.05
蠕变	Creep	%F.S/30min	±0.03
温度灵敏度漂移	Temperature sensitivity drift	%F.S/10°C	±0.05
零点温度漂移	Zero point temperature drift	%F.S/10°C	±0.05
零点输出	Zero output	%F.S	< ±1
输入阻抗	Input resistance	$\Omega$	380±10
输出阻抗	Output resistance	$\Omega$	350±3
绝缘阻抗	Insulation resistance	M $\Omega$	≥2000
工作温度范围	Operating temperature	°C	-20~60
安全过载	Safe overload	%F.S	150
极限过载	Ultimate overload	%F.S	300
推荐工作电压	Recommended excitation voltage	Vdc	5~12
最大工作电压	Maximum excitation voltage	Vdc	15
材质	Material	不锈钢	
防护等级	IP protection	IP65	
备注	Note	可提供标准变送器模块NS-A002/A003, 仅配合放大器使用时输出信号为4~20mA, 0~5V, 0~10V, Profibus, Modbus, CANOpen RS485可选	

## 选型表 Model code:

NS-	商标	型号	产品名称
		TH3C	称重传感器
		X	X 为额定载荷, 单位为: KN 例: 0.2、0.5、1、2.5、5、10
		代码	工作电压
		05	5Vdc
		10	10Vdc
		12	12Vdc
		24	24Vdc
		T	特殊规格
		代码	输出信号
		L	1.0mV/V
		I	4~20mA(配合NS-A002/A003)
		V1	0~5V(配合NS-A002/A003)
		V2	0~10V(配合NS-A002/A003)
		V3	0~±5V(配合NS-A002/A003)
		V4	0~±10V(配合NS-A002/A003)
		RS	RS485(配合NS-A002)
		T	特殊规格
		代码	安装形式
		0	直接出线
		T	特殊规格
		代码	安装形式
		L	螺栓固定
		T	特殊规格

NS- TH3C A 05 L 0 T ← 选型举例